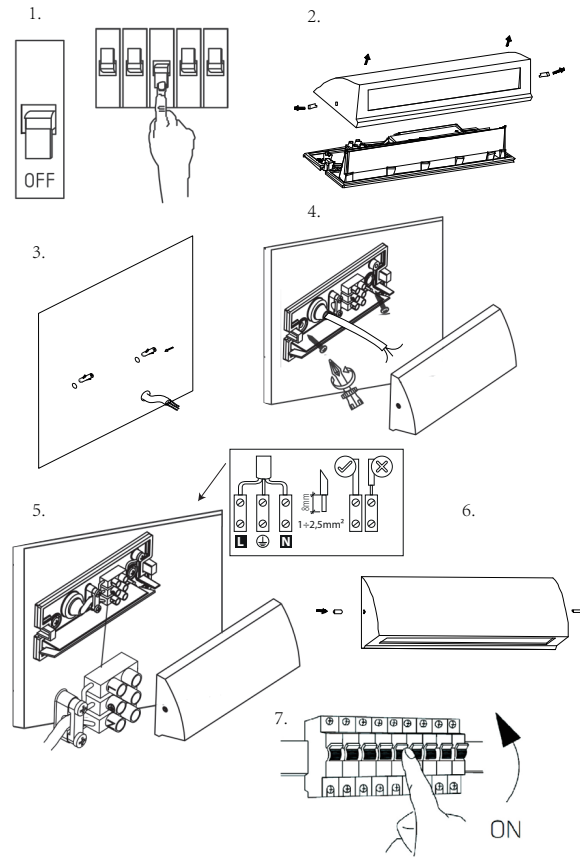


STEP 3,5W GRAY NW	GXPS073	3,5
STEP 6W GRAY NW	GXPS076	6
STEP 10W GRAY NW	GXPS079	10
STEP 3,5W Anthracite NW	GXPS074	3,5
STEP 6W Anthracite NW	GXPS077	6
STEP 10W Anthracite NW	GXPS080	10

S1	S2	S3	S4	S5	S6	S7	S8
S9	S10	S11	S12	S13	S14	S15	S16
S17	S18	S19	01	01	02		



(EN) LED luminaire

CLASSIFICATION AND ASSIGNMENT

Aluminum luminaire, wall or ceiling with built-in, user unalterable LED module with integrated power supply. The product is intended for professional / investment or universally use. It is intended primarily for outdoor use. It can also be used indoors.

EXPLANATION OF USED SIGNS AND SYMBOLS

- S1 Nominal voltage, frequency.
- S2 Power rating.
- S3 First class protection against electric shock.
- S4 Dust proof and resistant to splashing water.
- S5 The amount of light emitted by the luminaire (with a loss in the diffuser).
- S6 Colour rendering index.
- S7 Colour temperature range.
- S8 Average lifetime.
- S9 Rated current.
- S10 Product for use inside or outside buildings.
- S11 Designed to be mounted on the ceiling or wall
- S12 Environment of operating temperature range.
- S13 Beam angle.
- S14 Be careful, the risk of electric shock.
- S15 Displacement factor (cos φ1).
- S16 Not for controlled lighting - for example, use with a dimmer.
- S17 The symbol describes the minimal distance of a light fixture from the spots and objects that it's illuminating.
- S18 Complies with the requirements of the CE conformity assessment for safe application within the European Union.
- S19 Complies with the requirements of the RoHS (Restriction of Hazardous Substances) directive according to EU regulations.
- O1-O2 Please consult the section ENVIRONMENTAL PROTECTION.

SAFETY INSTRUCTIONS / ASSEMBLY / INSTALLATION

- Prior to beginning the installation, familiarise yourself with the manual.
- Installation and applicability assessment for the specific conditions need to be carried out by appropriately qualified personnel.
- The product may not be installed on the surface or near flammable materials or objects, combustibles, etc. It is necessary to adhere to fire protection measures.
- The product can not be used in an environment with gas, biogas, chemical fumes, chemicals and similar conditions affecting safety, product functionality and fire protection.
- Protect the product from excessive heat, particularly during mounting on the ceiling under the roof, or against overheating due to the effect of other heaters, ventilation, pumps etc.
- The luminaire is suitable for mounting on flammable surfaces (the surface does not ignite, e.g. Concrete, plaster, metal) normally flammable (flash point is at least equal to 200 ° C when no softening or deformation due to the temperature e.g. wood and wood materials, with a thickness greater than 2 mm).
- Any activity during the installation, operation, adjustment or maintenance of the lamp must be performed after disconnecting the power supply. Must be avoided involvement Fixtures another person.
- During the assembly and installation, it is necessary to adhere to the procedures in the drawings.
- Prior to first use, it is necessary to make sure that the mechanical attachment, electrical connection and conditions of use are in order.

INSTRUCTIONS FOR OPERATION / MAINTENANCE

- In the case of professional use - for example in public areas, it is necessary to check the functionality and operation of the luminaire according to the legislation for the place of use.
- In the case of household use, the product does not require a regular check of the functionality and operation except for the fault. The fault can be considered as a short-circuit in wiring, sparks, flashes. Also when the switching luminaire flashes or is off, and the like. In this case, the sensor must not be used and the defect must be repaired by an authorized person.
- The product may be heated to a higher operating temperature. The product must not be covered over and overheat operating temperature treatment other heat source.
- The product should not be used with a cracked or damaged cover (diffuser) or without. Is necessary replace the cracked cover. If the cover is not repaired, the luminaire must be disconnected from the active electric network and must not be used.
- When working with motion sensors and the like, which is extremely light switched on / off cycles can cause premature wear of the product.
- The light source of this luminaire is non-replaceable; After the end of the lifetime of the luminaire, it is necessary to replace the whole luminaire.
- For sensor cleaning Do not use chemical agents. Clean preferably with a dry or damp soft cloth.

ENVIRONMENTAL PROTECTION / INSTRUCTIONS FOR PRODUCT USAGE

- Pay attention to cleanliness, environmental protection and waste management.
- The product designation is to be presented for the purpose of managed disposal-collection of electrical and electronic equipment. These products are not to be disposed of along with common or other waste, under penalty of a fine. These products may be harmful to the environment and human health and require further forms of processing, especially via recycling or disposal. Products with this marking must be delivered to a collection point for electrical and electronic equipment. Information regarding

collection points for these products is provided by local authorities or vendors of this type of goods. When its lifetime is over, the equipment can also be turned over to the vendor when buying a new product, provided the quantity returned is not greater than the quantity purchased for the same type of equipment.

No changes or technical modifications are acceptable. Otherwise, all responsibilities are transferred to the person performing such changes. Failure to abide by this manual can cause fire, burning, electric shock, physical injuries and other material or immaterial damage. The supplier is not responsible in any way for the consequences of failing to abide by the recommendations provided via this manual, including improper assembly or installation, operation, insufficient maintenance and supervision during usage, or other consequences - among others the place and method of usage. We recommend that you keep this manual.

(CZ) LED svítidlo

KLASIFIKACE A URČENÍ

Hliníkové svítidlo, nástěnné nebo stropní se zabudováním, uživatelem neměnitelným LED modulem s integrovaným napájením. Výrobek je určen pro investiční, anebo obecné použití. Je určen především pro použití z vnějšku budov. Lze ho použít i do vnitřních prostor.

VYSVĚTLENÍ POUŽITÝCH ZNAKŮ A SYMBOLŮ

- S1 Nominální napětí, frekvence.
- S2 Nominální výkon.
- S3 První třída ochrany před úrazem elektrickým proudem
- S4 Svítidlo prachotěsné a odolné stříkající vodě.
- S5 Množství světla vyzařovaného svítidlem (se ztrátou v difuzoru).
- S6 Index podání barev.
- S7 Rozsah teploty barvy světla.
- S8 Průměrná životnost.
- S9 Nominální proud.
- S10 Výrobek určený k použití z vnějšku nebo uvnitř budov.
- S11 Určeno k montáži na zeď nebo strop.
- S12 Rozsah teploty prostředí, v němž je svítidlo provozováno.
- S13 Vyzvaovací úhel.
- S14 Pozor, nebezpečí úrazu elektrickým proudem!
- S15 Účinník základní harmonické (cos φ1).
- S16 Neřízeno pro řízené osvětlení - například použití se stmívačem.
- S17 Minimální vzdálenost, jakou může mít svítidlo od osvětlovaných objektů.
- S18 Splňuje požadavky posouzení shody CE pro bezpečné použití v Evropské unii.
- S19 Splňuje požadavky směrnice RoHS - eliminace ekologicky škodlivých chemikálií dle předpisů Evropské unie.
- O1-O2 Viz informace uvedené v sekci OCHRANA ŽIVOTNÍHO PROSTŘEDÍ

BEZPEČNOSTNÍ POKYNY / MONTÁŽ / INSTALACE

- Před zahájením montáže se seznámete s návodem.
- Instalaci a posouzení použitelnosti v konkrétních podmínkách použití musí učinit osoba s příslušnými oprávněními.
- Produkt nemůže být instalován v blízkosti hořlavých materiálů a hořlavých předmětů, hořlavín, kde hrozí výbuch atd. Je potřeba dodržovat požadavky požární ochrany.
- Výrobek nelze použít v prostředí s výskytem plynů, bioplynů, chemických výparů, chemikálií a v podobných podmínkách majících vliv na bezpečnost, funkčnost výrobku a protipožární ochranu.
- Chrňte výrobek před nadměrnou teplotou, zejména při uchycení na stropu pod střešnou, nebo před přehíváním díky vlivům jiných topných těles, ventilace, vývěvy atd.
- Svítidlo je vhodné pro montáž na nehořlavé povrchy (povrch nepodporuje vznícení, např. Beton, sádra, kov) nebo normálně hořlavé (bod vzplanutí je alespoň roven 200 ° C, kdy nedojde ke zmečkání nebo deformacím vlivem této teploty např. dřeva a dřevěné materiálu, o tloušťce větší než 2 mm)
- Jakákoliv činnost při instalaci, provozu, seřizování nebo údržbě svítidla musí být prováděna po odpojení napájení. Je potřeba zabránit případnému zapojení napájení další osobou.
- Při montáži a instalaci je potřeba se řídit postupy v nákresech.
- Před prvním použitím je potřeba se ujistit, zda mechanické připevnění, elektrické připojení a podmínky použití jsou v pořádku.

POKYNY K PROVOZU / ÚDRŽBA

- V případě investičního použití - například ve veřejných prostorech je potřeba kontrolovat funkčnost a provoz svítidla, podle legislativy pro příslušné místo použití.
- V případě použití v domácnosti výrobek nevyžaduje pravidelnou kontrolu funkčnosti a provozu s výjimkou poruchy. Za poruchu lze považovat způsobení zkratky v elektroinstalaci, jiskření, záblesky. Také pokud spínané svítidlo bliká, nebo nesvítí a podobně. V takovém případě se svítidlo nesmí používat a je potřeba vadu opravit oprávněnou osobou.
- Výrobek se může provozem zahřát na vyšší teplotu. Výrobek se nesmí zakrývat a přehřívát nad provozní teplotu působením jiného tepelného zdroje.
- Výrobek se nesmí používat s prasklým nebo poškozeným krytem (difuzorem) anebo bez něho. Je potřeba okamžitě vyměnit prasklý kryt. Pokud není kryt opraven musí být svítidlo odpojeno od sítě a nesmí se používat.
- V případě spolupráce s čidly pohybu a podobně, kdy je svítidlo nadměrně spínáno cyklem zapnutí/vypnutí může dojít k předčasnému opotřebení výrobku.
- Světelný zdroj tohoto svítidla je nevyměnitelný; po skončení životnosti tohoto svítidla je nutno vyměnit celé svítidlo.

7. Pro čištění svítidla nepoužívejte chemické prostředky. Čistit nejlépe pomocí suché, nebo vlhké měkké látky.

OCHRANA ŽIVOTNÍHO PROSTŘEDÍ / POKYNY PO POUŽITÍ VÝROBKU

O1 Dbejte o čistotu a ochranu životního prostředí, dodržujte třídění odpadů.
O2 Označení výrobku poukazuje na potřebu odděleného sběru elektrických a elektronických zařízení. Výrobky takto označené, pod trestem pokuty nemůžou být likvidovány spolu s běžným odpadem a s jiným odpadem. Tyto produkty mohou být škodlivé pro životní prostředí a lidské zdraví, vyžadují zvláštní formy zpracování, zejména využitím recyklace, anebo likvidace. Výrobky takto označené musí být doručeny do místa sběru odpadu elektrických a elektronických zařízení. Informace o místech sběru těchto produktů poskytují místní úřady, anebo prodejce těchto zboží. Spotřebované zařízení lze také dát prodeji při nákupu nového produktu v množství, které není větší než množství nově zakoupené při stejném typu zařízení.

Jakékoliv změny nebo technické úpravy nejsou přijatelné. V opačném případě přebírá veškerou zodpovědnost osoba provádějící změny. Nedodržování pokynů tohoto návodu může způsobit požár, popálení, zranění elektrickým proudem, fyzická zranění a jiné hmotné i nehmotné škody. Dodavatel nenes žádnou odpovědnost za následky nedodržení doporučení tohoto manuálu, včetně nesprávné montáže a instalace, provozu, nedostatečnou údržbu a dohledem při používání výrobku a další důsledky, mimo jiné i místem a způsobem použití. Doporučujeme uschovat tento manuál.

(SK) LED svetidlo

KLASIFIKÁCIA A URČENIE

Hliníkové svetidlo, nástenné alebo stropné sa zabudovávajú, užívateľom nemeniteľným LED modulom s integrovaným napájaním. Výrobok je určený pre investičné, alebo všeobecné použitie. Je určený pre použitie na vonok budov ale i do vnútorných priestorov.

VYSVETLENIE POUŽITÝCH ZNAKOV A SYMBOLOV

- S1 Nominálne napätie, frekvencia.
- S2 Nominálny výkon.
- S3 Prvá trieda ochrany pred úrazom elektrickým prúdom.
- S4 Svetidlo prachotesné a odolné striekajúcej vode.
- S5 Množstvo svetla vyžarovaného svetidlom (so stratou v difuzore).
- S6 Index podania farieb.
- S7 Rozsah teploty farby svetla.
- S8 Priemerná životnosť.
- S9 Nominálny prúd.
- S10 Výrobok určený k použitiu z vonku alebo vo vnútri budov.
- S11 Určené k montáži na stenu alebo strop.
- S12 Rozsah teploty prostredia, v ktorom je svetidlo prevádzkované.
- S13 Vyzarovací uhol.
- S14 Pozor, riziko úrazu elektrickým prúdom!
- S15 Činiteľ fázového posunu (cos φ1).
- S16 Nie je určený pre riadené osvetlenie - napríklad použitie so stmievacím.
- S17 Minimálna vzdialenosť, akou môže mať svetidlo od osvetlovaných objektov.
- S18 Splňuje požiadavky posúdenia zhody CE pre bezpečné použitie v Európskej únii.
- S19 Splňuje požiadavky posúdenia zhody CE pre bezpečné použitie v Európskej únii.
- O1-O2 Vid' informácie uvedené v sekcii OCHRANA ŽIVOTNÉHO PROSTREDIA

BEZPEČNOSTNÉ POKYNY / MONTÁŽ / INSTALÁCIA

- Pred zahájením montáže sa zoznámte s návodom.
- Instaláciu a posúdenie použiteľnosti v konkrétnych podmienkach použitia musia učiniť osoby s príslušnými oprávneniami.
- Produkt nemôže byť inštalovaný v blízkosti horľavých materiálov a horľavých predmetov, hořlavín, kde hrozí výbuch atd. Je potreba dodržovať požiadavky požiarnej ochrany.
- Výrobok nie je možné použiť v prostredí s výskytom plynov, bioplynov, chemických výparov, chemikálií a v podobných podmienkach majúcich vplyv na bezpečnosť, funkčnosť výrobku a protipožiarnu ochranu.
- Chrňte výrobok pred nadmernou teplotou, predovšetkým pri uchycení na stropu pod střešnou, alebo pred prehíváním vďaka vplyvom iných topných telies, ventilácie, vývěvy atd.
- Svetidlo je vhodné pre montáž na nehořlavé povrchy (povrch nepodporuje vznietenie, napr. betón, sádra, kov) alebo normálne hořlavé (bod vzplanutia je aspoň rovný 200 ° C, kedy nedôjde k zmečkaniu alebo deformáciám vplyvom tejto teploty napr. drevo a drevené materiály, o hrúbke väčšej ako 2 mm)
- Akokoľvek činnosť pri inštalácii, prevádzke, zriaďovaní alebo údržbe svetidla musí byť prevádzaná po odpojení napájania. Je potreba zabrániť prípadnému zapojeniu napájania ďalšou osobou.
- Pri montáži a inštalácii je potreba sa riadiť postupy v nákresoch.
- Pred prvým použitím je potreba spravedlivo, že mechanické pripojenie, elektrické pripojenie a podmienky použitia sú v poriadku.

POKYNY K PREVÁDZKE / ÚDRŽBA

- V prípade profesionálneho použitia - napríklad vo verejných priestoroch je potrebné kontrolovať funkčnosť a prevádzku svetidla, podľa legislatívy pre príslušné miesto použitia.
- V prípade použitia v domácnosti výrobok nevyžaduje pravidelnú kontrolu funkčnosti a prevádzky s výnimkou poruchy. Za poruchu môžeme považovať spôsobenie skratu v elektroinštalácii, iskrenie, záblesky. Pokiaľ spínané svetidlo bliká, alebo nesvieti

